

PICO 그리스펌프 (전기)

1.2kg 레저부아의 컴팩트한 디자인의 피코펌프는 세계 최초 순차식 및 다관식시스템 원리를 조합하여 제작되었으며 소형기계 및 버스 차량유회에 가장 경제적이게끔 디자인 되었습니다.  
12 / 24VDC 전원 공급에 의해 구동되며 레벨 모니터링 센서가 장착되어 있습니다.

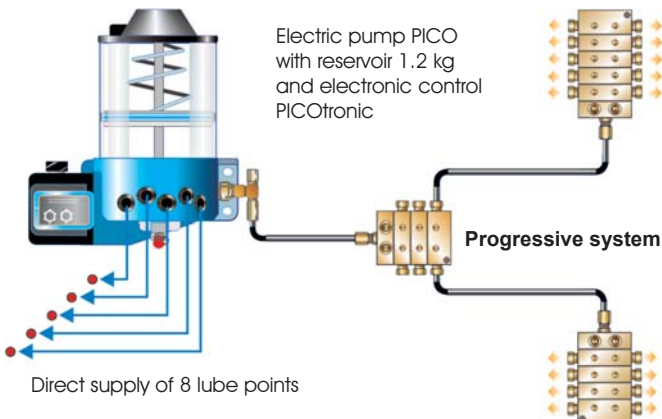


기술자료

		순차식 시스템	다관식 시스템
타입		2185 (PICO-troniX1, PICO-tronic)	
사용 최대압력		280 bar	200 bar
레저부아 크기		1.2 kg (투명 플라스틱)	
펌프 분당 회전수		15 RPM	
펌프 엘리먼트 스트로크당 토출량 (스프링 타입)		0.12 cm <sup>3</sup> /stroke	0.005 cm <sup>3</sup> /stroke, 0.010 cm <sup>3</sup> /stroke 0.015 cm <sup>3</sup> /stroke, 0.025 cm <sup>3</sup> /stroke
분당 토출량		1.8 cm <sup>3</sup> /min	0.075 cm <sup>3</sup> /min, 0.150 cm <sup>3</sup> /min 0.225 cm <sup>3</sup> /min, 0.375 cm <sup>3</sup> /min
토출구 수량		1 또는 2 개	최대 8 개
사용 전원		12 VDC / 24 VDC (Hirschman plug or Bayonet plug)	
사용 온도		-35 ~ 70°C	
사용 유회제		그리스: NLGI #2 번까지 가능	
보호등급		IP65	
사이클시간		1 개 옵션 선택: 0.5 ~ 8 시간 / 1 ~ 16 분 / 2 ~ 32 분 / 2 ~ 32 시간 (16 개 등급)	
운전 시간	시간 세팅	1 개 옵션 선택: 2 ~ 32 초 / 1 ~ 16 분 / 2 ~ 32 분 (16 개 등급)	
	펌프 구동회전수 세팅	1 개 옵션 선택: 1 ~ 16 회전 / 10 ~ 160 회전 / 170 ~ 320 회전 (16 개 등급)	
	분배변 스트로크 세팅 <sup>i</sup>	1 개 옵션 선택: 1 ~ 16 스트로크 / 10 ~ 160 스트로크 / 170 ~ 320 스트로크 (16 개 등급)	
프레셔 릴리프 밸브		280 bar 세팅 (350 bar 추가 옵션 가능)	

적용분야

- ✓ 상용차량 (버스, 트럭, 소방차, 청소용 특수차량, 등)
- ✓ 소형 건설장비
- ✓ 농기계
- ✓ 산업설비
- ✓ 식·음료 산업



<sup>i</sup> 분배변 스트로크 세팅은 PICO-tronic 버전에서만 가능

